



Secuflow Laborabzüge

SCALA



WALDNER



Mehr Sicherheit, Wirtschaftlichkeit und Komfort denn je: Unsere Secuflow Abzüge

Wir sorgen für stetige Weiterentwicklung im Labor. Denn Innovationsführerschaft kommt nicht von ungefähr.

Mit der Weiterentwicklung des Secuflows im Rahmen unseres neuen Laboreinrichtungsprogramms **SCALA** erfüllen unsere Secuflow-Abzüge aufs Neue allerhöchste Anwenderansprüche.

Lieferbar als rückwand- und seitenwandinstallierte Ausführung, in neuen Baubreiten und größerem Innenraum bietet die Investition in den Secuflow bedeutende Vorteile:

Wir haben den Energieverbrauch unserer Abzüge noch weiter reduziert. Durch Optimierung der Zu- und Abluftführung benötigt der Secuflow bei sicherem Betrieb nur noch 270m³/h/lfm Abluftmenge.

Der deutlich reduzierte Energieverbrauch sorgt für einen noch wirtschaftlicheren Laborbetrieb.

Detailmodifikationen, wie das zum Nutzer hin geneigte Bedienpanel, die neue Schiebefensterentriegelung, die Zweikammer-Einströmtechnik, die Einströmführung zwischen Schiebefensterahmen und Seitenpfostenprofil, das Soft-touch Bedienfeld

und die in die Rückwand des Abzugs integrierten Beckenmodule sorgen neben vielen weiteren Ausstattungsdetails für sicheres und komfortables Arbeiten.

Darüberhinaus liefern wir Abzüge mit Seiteninstallation auch in rollstuhlgerechter Ausführung als Sitzabzug.

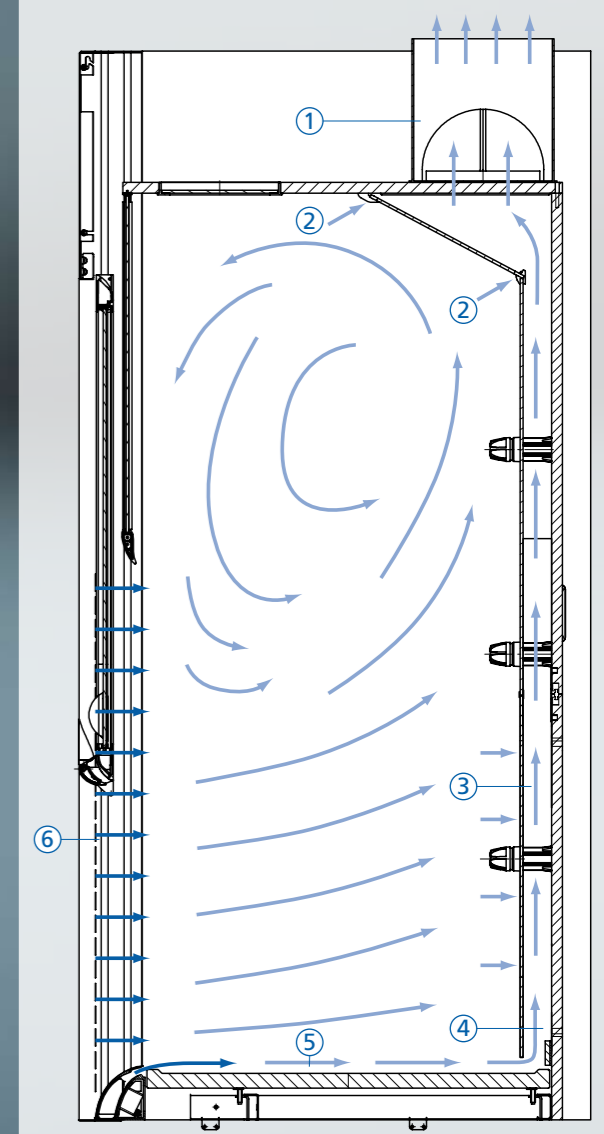
Erfahren Sie, warum der Secuflow den Maßstab für die Zukunft setzt.



Secuflow

Der Secuflow: Erfüllt allerhöchste Anwenderansprüche

WALDNER



Die Überlegenheit des Secuflow: Seine ausgefeilte Strömungstechnik

Wir sind im Bereich Laboreinrichtungen und Laborabzüge führend, weil wir uns und unsere Produkte stetig weiterentwickeln. Dabei kombinieren wir unser konstruktives Know-how mit wissenschaftlichen Erkenntnissen der Strömungsforschung.

Das Ergebnis ist unser hochinnovativer Secuflow mit Stützstrahltechnologie für optimale Strömungsführung.

Beim Secuflow wird aus dem aerodynamisch geformten Einströmprofil der Seitenwand und Tischkante gezielt Stützstrahlluft ins Abzugsinnere geführt: Turbulenzen werden so verhindert und die Einströmung ideal stabilisiert.

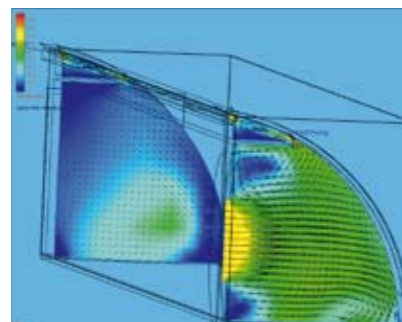
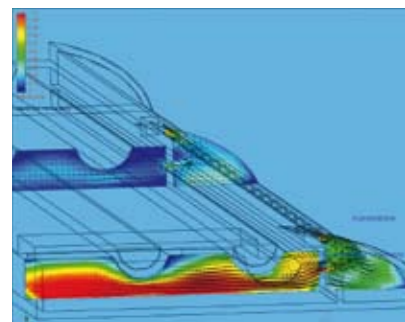
An der Abzugsrückwand wird knapp oberhalb der Tischplatte, um die Medienpanels und die Abzugsdecke, sicher abgesaugt.

Die Anforderungen an die strömungstechnische Qualität der Abzüge sind durch die EN 14175 deutlich gestiegen – vor allem durch die Einführung des Robustheitstests, der eine besondere Herausforderung an das Rückhaltevermögen des Abzugs stellt. Durch die Strömungsoptimierung unserer neuen Abzüge ist die benötigte Abluftmenge für sicheren Betrieb noch geringer geworden.

Der Technologievorsprung im Bereich Laborabzugstechnik trägt den Namen Secuflow.

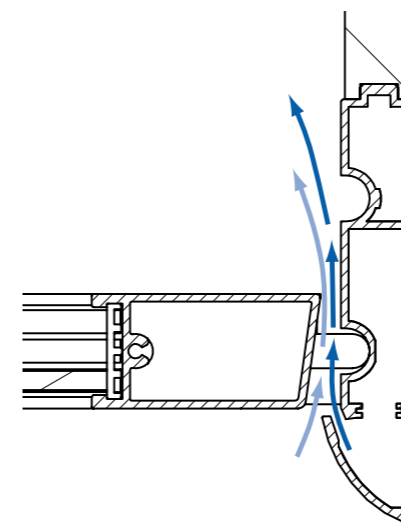


- ① Absaugung Abluftsammlerkanal
- ② Absaugung Abzugsdecke
- ③ Absaugung Medienpanels in der Rückwand
- ④ Absaugung Rückwand
- ⑤ Stützstrahltechnik über komplette Tischplattenbreite
- ⑥ Stützstrahltechnik an beiden Seitenpfosten



Secuflow

Der Secuflow: Konstruktion und Wissenschaft gehen Hand in Hand



Querschnitt durch Schiebefenster und Seitenpfosten. Durch die besondere Formgebung wird nachströmende Raumluft düsenartig beschleunigt ohne dabei den Spritzschutz zu gefährden.

WALDNER



Größte Sicherheit bei der Arbeit im Labor

Laborabzüge nur bei geschlossenem Frontschieber zu betreiben ist im Laboralltag nicht immer möglich. In zahlreichen Situationen ist ein Eingreifen in Versuchsaufbauten oder Abläufe im Innenraum des Abzugs nötig.

Beim Öffnen des Frontschiebers, im geöffneten Zustand sowie beim Hantieren im Abzugsinnenraum entstehen Turbulenzen, die Rückströmungen aus dem Abzugsinnern erzeugen können.

Aufwändige Versuchsaufbauten oder am geöffneten Abzug vorbeigehende Personen verstärken diesen Rückströmungseffekt in den Laborraum und gefährden am Abzug arbeitende Personen.

Aus diesem Grund behandelt die EN 14175 das Rückhaltevermögen der Abzüge bei geöffnetem Frontschieber noch mehr als bisher.

Die Reduzierung der Ausbruchswerte kann bei Standardabzügen herkömmlicher Bauart in erster Linie über die Erhöhung der Abluftmenge erreicht werden. Höherer Energieverbrauch und erhöhte Geräuschentwicklung sind die Folge.

Unser neuer Secuflow bietet noch mehr Sicherheit bei geringerem Energieeinsatz. Selbst bei intensiver Bestückung des Innenraums oder starker Bewegung vor dem Abzug zeigt der Secuflow sogar bei geöffnetem Frontschieber hervorragende Rückhaltewerte. Und dies mit abgesenkten Abluftmengen und somit bedeutend niedrigerem Energieverbrauch.

Wir haben in umfangreichen Testreihen mit dem Secuflow wiederum über den Anforderungen der EN 14175 und ASHRAE 110/1995 den neuen Standard definiert, der den Maßstab für die Zukunft setzt – für größte Arbeitssicherheit.



Die Frontschieberentriegelung ist mühelos mit einer Hand bedienbar

Führt beim Hochschieben des Frontschiebers Luft gezielt ins Abzugsinnere: Das tragflächenartig geformte Griffprofil

Secuflow

Der Secuflow: Bestwerte für die Menschen im Labor

WALDNER



Von der Theorie in die Praxis: Technische Innovationen sind messbar

In allen Entwicklungsstufen musste der Secuflow umfangreiche Tests bestehen.

Die strömungstechnisch idealste Form der Bauteile wurde ebenso präzise ermittelt, wie die ergonomische Funktionalität von Versorgungsanschlüssen oder modularen Einbauelementen.

Durch das neue Profil der Tischplattenkante, die ausgeklügelte Abluftverteilung im Abzug und die stabile Umströmung der Seitenpfosten konnten wir die Abluftmenge unserer Abzüge weiter reduzieren – bei absolut sicherem Betrieb.

Die Luftleitung der Stützstrahltechnik im Bereich der Schieberöffnung ist mit der gesamten Absaugverteilung an der Rückwand und dem Abzugsinnenraum genau abgestimmt.

Sämtliche physikalische Beeinflussungen der strömungstechnisch relevanten Bereiche des Abzugs waren Gegenstand unserer Tests.

Unsere neuen Secuflow-Abzüge sind noch leiser geworden. Unter den verschiedensten Betriebsbedingungen haben wir niedrigste Werte erreicht.

Das Ergebnis unserer Arbeit ist ein in sich völlig abgestimmtes Produkt, das alle abschließenden EN 14175- und ASHRAE 110/1995-Prüfungen mit hervorragenden Ergebnissen absolviert hat.

Über die DIN EN-Anforderungen hinaus haben wir die Tests auch bei 900 mm Öffnungshöhe durchgeführt. Auch hier überzeugt der neue Secuflow durch hervorragende Werte zur Sicherheit der Nutzer.



Secuflow

Der Secuflow: Bestwerte in jedem Betriebszustand

WALDNER



Der Secuflow verbraucht 33% weniger Luft als herkömmliche Abzüge

Ein Standardabzug verbraucht im laufenden Laborbetrieb pro Jahr etwa so viel Energie wie ein Einfamilienhaus.

Kein Wunder, dass der wesentliche Teil der Laborbetriebskosten die Be- und Entlüftung des Laborgebäudes ausmacht. Der Durchsatz konditionierter Zuluft und die Dimensionierung der Lüftungsanlage ist deutlich von den eingesetzten Abzügen abhängig.

Secuflow-Abzüge unterschreiten bei $270\text{m}^3/\text{h}/\text{lfm}$ mühelos die von der BG-Chemie vorgegebenen Spürgas Höchstwerte. Herkömmliche Abzüge brauchen hierfür mindestens $400\text{m}^3/\text{h}/\text{lfm}$.

Der Secuflow reduziert damit die Luftmenge um 33% gegenüber konventionellen Abzügen. Das bedeutet erhebliche Einsparungen bei den Energiekosten, bei den Investitionskosten für die Lüftungsanlage und nicht zuletzt bei der Auslegung des gesamten Gebäudes.

Die Investition in den Secuflow amortisiert sich in kurzer Zeit. Nutzen Sie die Vorteile des Secuflow für Ihr Labor der Zukunft.

Wir rechnen Ihnen gerne für Ihr Laborprojekt aus, wie viel Sie durch den Einsatz von Secuflow- Abzügen sparen können.

Darüber hinaus bieten wir als einziger Hersteller Abzug und Regelung aus einer Hand. Nutzen Sie unser Know-how – wir beraten Sie gerne.

Mehr über Laborraumregelung von Waldner im Spezialprospekt oder unter www.waldner-lab.de



Secuflow

Der Secuflow: Investition in das Labor der Zukunft

WALDNER

Secuflow-Tischabzug

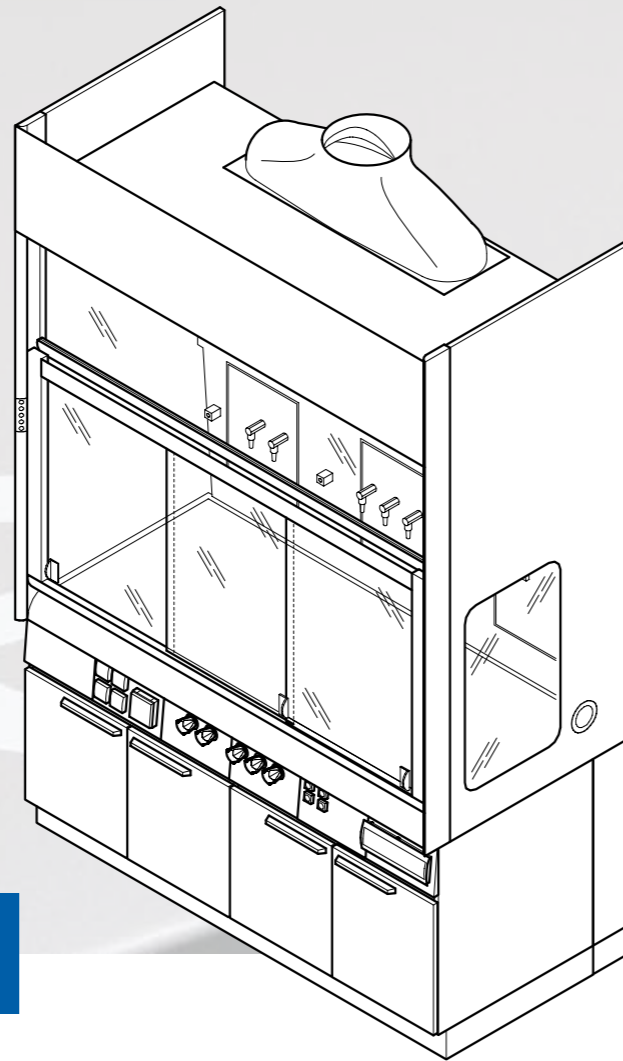
Energieeffizienz, optimale Ergonomie und ein größeres Innenraumvolumen machen das Arbeiten an unseren neuen Abzügen für die Menschen noch sicherer und komfortabler als je zuvor.

Neues Design gepaart mit vergrößerter Produktpalette prägen die Abzüge unseres neuen Laborprogramms **SCALA**.

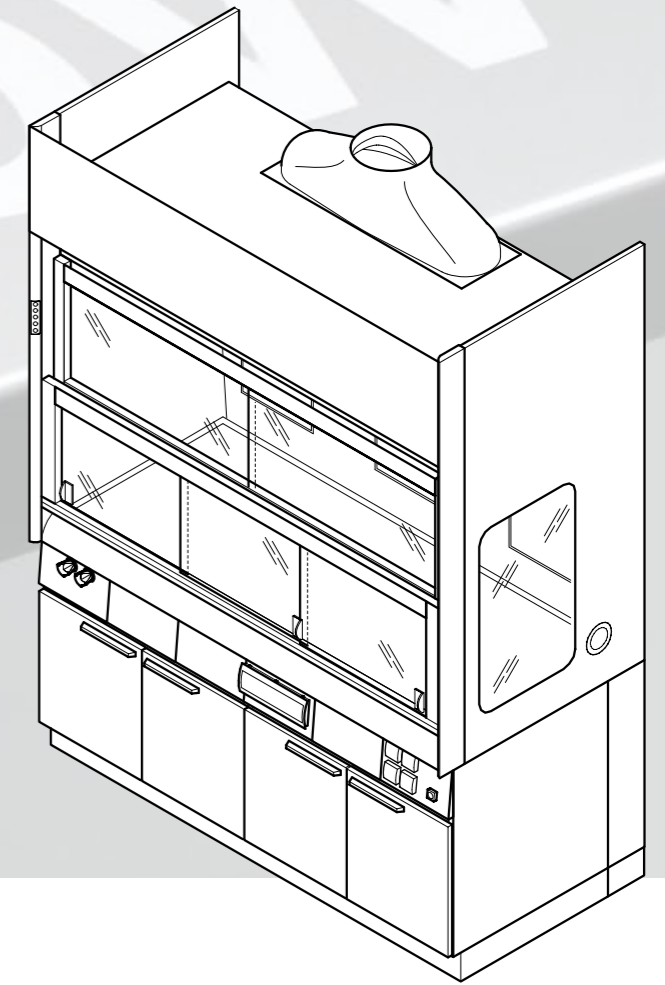
In Kombination mit Rasterbreiten bis 2400 mm unserer Abzüge bieten wir Ihnen die umfangreichste Produktvielfalt am Markt!

Größtes nutzbares Innenraumvolumen

Die schmalen patentierten Abzugsseitenpfosten unserer Abzüge bieten mehr Nutzbreite des Abzugsinnenraums. Durch 10 % mehr Innenhöhe vergrößert sich das gesamte Abzugsinnere – vorteilhaft bei hohen und ausladenden Versuchsaufbauten.



Secuflow-Niedrigraum-Tischabzug



Secuflow-Tischabzüge

Verwendungszweck

- Schutzeinrichtung für den Anwender, geprüft nach EN 14175
- Absaugung von Dämpfen, Aerosolen und Stäuben aus dem Abzugsinnenraum, so dass keine gefährlichen Schadstoffkonzentrationen in den Laborraum gelangen
- Vermeidung der Bildung einer gefährlichen explosionsfähigen Atmosphäre im Abzugsinnenraum
- Schutz vor verspritzenden, gefährlichen Stoffen
- Schutz vor umherfliegenden Partikeln, Körpern oder Teilen aus dem Abzugsinnenraum
- Nach EN 14175 gebaute Allgebrauchsabzüge sind in der Regel für Arbeiten mit radioaktiven Substanzen und Arbeiten mit Mikroorganismen nicht geeignet
- Nicht geeignet für offene Aufschlussarbeiten
- Reduktion des Energieverbrauchs durch aktive Stützstrahltechnik (Secuflow-Technik) unter Einhaltung der Vorschriften und Normen
- Entnahmestellen in der Rückwand des Abzugsinnenraums
- Bedienelemente außenliegend an der Traverse
- Nur Niedrigraum-Tischabzüge:
Geeignet für Räume mit niedriger Raumhöhe

Technische Daten

Abmessungen	1200	1500	1800	2100
Breite [mm]	1200	1500	1800	2100
Tiefe [mm]	900			
Höhe [mm] (*Niedrigraumabzug)	2700 (*2400)			
Nutzbreite Innenraum [mm]	1150	1450	1750	2050
Nutzhöhe Innenraum [mm] (*Niedrigraumabzug)	1550 (*1250)			
Arbeitshöhe [mm]	900			

Lüftungstechnik	1200	1500	1800	2100
Mindestvolumenstrom [m³/h] ¹⁾	330	410	490	570
Einströmgeschwindigkeit [m/s] ³⁾	0,3	0,3	0,3	0,3
Abluftfunktionsanzeige	FAZ			
Volumenstromregler, konstant	Airflow-Controller AC			
Volumenstromregler, variabel	Airflow-Controller AC			
Querschleiferfassung	Nur bei Airflow-Controller AC variabel			
Anschlusshöhe [mm] bei FAZ mit Abluftsammelkanal Ø 250 mm (*Niedrigraumabzug)	2720 (*2420)			
Anschlusshöhe [mm] bei FAZ mit Abluftsammelkanal Ø 315 mm ²⁾ (*Niedrigraumabzug)	2830 (*2530)			
Anschlusshöhe [mm] bei AC mit Abluftsammelkanal Ø 250 mm (*Niedrigraumabzug)	2950 (*2650)			
Anschlusshöhe [mm] bei AC mit Abluftsammelkanal Ø 315 mm ²⁾ (*Niedrigraumabzug)	3070 (*2770)			
Boden-/Unterbauabsaugung	Optional je nach Anforderung und Vorschrift			

¹⁾ Sämtliche Luftmengenangaben beziehen sich auf eine Öffnungshöhe des Frontschiebefensters von 500 mm (Prüföffnung nach EN 14175) und die empfohlenen Spürgas-Höchstwerte der BG Chemie.

²⁾ Um Geräusche und Druckverluste zu minimieren, empfiehlt Waldner bei Luftmengen >1000 m³/h den Abluftsammelkanal mit Anschlussdurchmesser 315 mm.

³⁾ Die Einströmgeschwindigkeit bezieht sich auf eine Öffnungshöhe des Frontschiebers von 500 mm (Prüföffnung nach EN 14175) und gewährleistet eine Prüfgaskonzentration von 0,01 ppm in der inneren Messebene und 0,1 ppm beim Robustheitstest.

Maximaler Vordruck von 600 Pa bei Abzügen mit Volumenstromreglern sollte nicht überschritten werden.

Die angegebenen Volumenströme wurden unter den nach EN 14175 Teil 3 definierten Prüfbedingungen ermittelt. Für die Auslegung der Lüftungsanlage müssen diese Mindestvolumenströme gegebenenfalls angepasst werden.

Bei Verwendung von bauseitigen Abluftüberwachungssystemen oder Volumenstromreglern können die erforderlichen Luftmengen abweichen. Die Betriebsgrenzen müssen mit Waldner abgestimmt werden.

Material/Oberfläche

Tischplatte	Steinzeug, Polypropylen, Edelstahl, Epoxy
Innenauskleidung	Melaminharz-Beschichtung, Vollkern, Steinzeug

Secuflow-Tischabzug mit Seiteninstallation

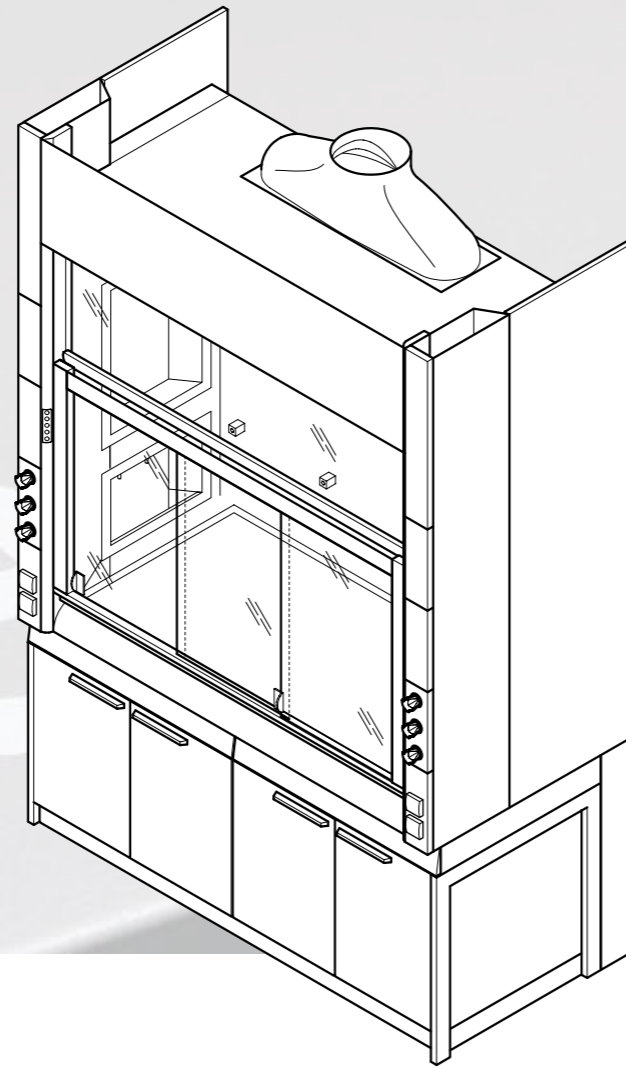
Top in Ausstattung und Variabilität

Neben der komfortablen Basisausstattung bieten unsere Abzüge ein Höchstmaß an variablen Ausstattungsmöglichkeiten. Je nach Anwendung ist die Tischplatte aus Steinzeug, Epoxidharz, Polypropylen oder Edelstahl wählbar. Unsere Abzüge werden mit selbsttragenden Unterbauten oder auf einem Stahlgestell montiert. So besteht die Möglichkeit, den Abzug mit Sockelunterbauten, Rollcontainern, Lösemittelschränken usw. auszustatten.

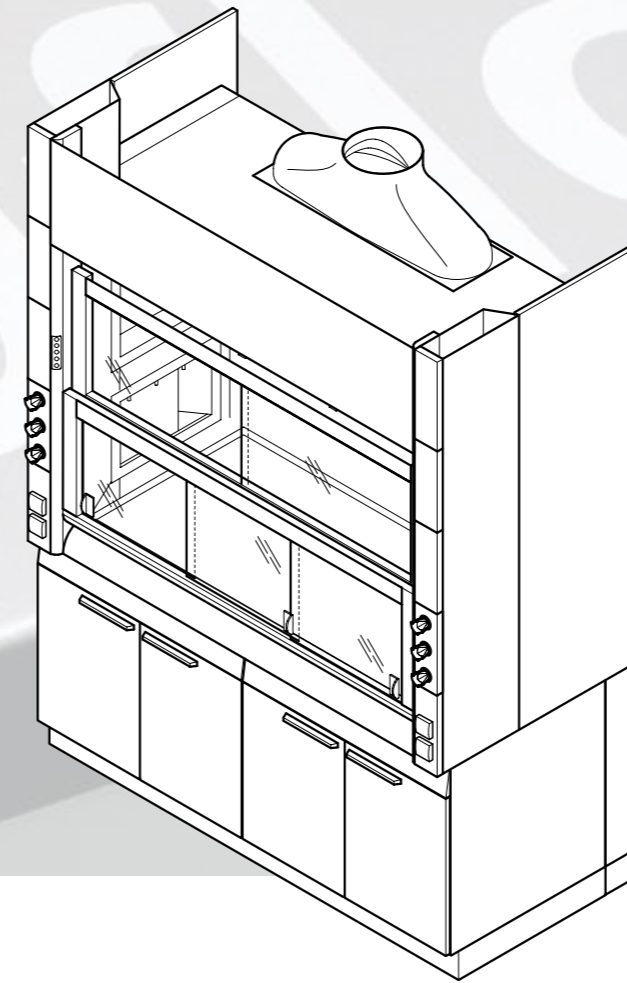
Der Secuflow mit Seiteninstallation ist als Sitzabzug auch für Rollstuhlfahrer geeignet.

Medienmodule für Bestückung nach Bedarf

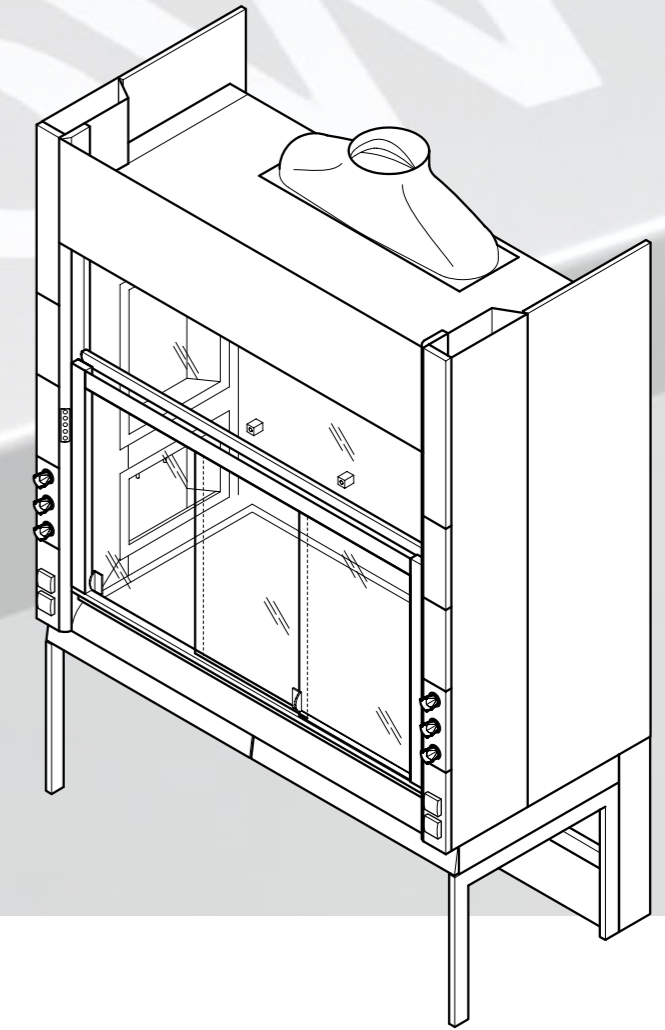
In die Seitenwand unserer Abzüge integriert, sorgen die wechselbaren Medienmodule für die Versorgung von Sanitär- und Elektromedien. Weiter bietet das integrierte Beckenmodul für Wasser mehr Freiraum bei der Nutzung des Abzuginnenraums.



Secuflow-Niedrigraum-Tischabzug mit Seiteninstallation



Secuflow-Tischabzug mit Seiteninstallation für sitzende Tätigkeiten



Secuflow-Tischabzüge mit Seiteninstallation

Verwendungszweck

- Schutzeinrichtung für den Anwender, geprüft nach EN 14175
- Absaugung von Dämpfen, Aerosolen und Stäuben aus dem Abzugsinnenraum, so dass keine gefährlichen Schadstoffkonzentrationen in den Laborraum gelangen
- Vermeidung der Bildung einer gefährlichen explosionsfähigen Atmosphäre im Abzugsinnenraum
- Schutz vor verspritzenden, gefährlichen Stoffen
- Schutz vor umherfliegenden Partikeln, Körpern oder Teilen aus dem Abzugsinnenraum
- Nach EN 14175 gebaute Allgebrauchsabzüge sind in der Regel für Arbeiten mit radioaktiven Substanzen und Arbeiten mit Mikroorganismen nicht geeignet
- Nicht geeignet für offene Aufschlussarbeiten
- Reduktion des Energieverbrauchs durch aktive Stützstrahltechnik (Secuflow-Technik) unter Einhaltung der Vorschriften und Normen
- Entnahmestellen in den Medienmodulen der Seitenwände des Abzugsinnenraums
- Bedienelemente außenliegend an den Medienpanels
- Nur Niedrigraum-Tischabzüge: Geeignet für Räume mit niedriger Raumhöhe
- Nur Sitzabzüge: Geeignet für Tätigkeiten im Sitzen

Technische Daten

Abmessungen	1200	1500	1800	2100	2400
Breite [mm] Secuflow-Tischabzug mit Seiteninstallation	1200	1500	1800	2100	2400
Breite [mm] Secuflow-Niedrigraum-Tischabzug mit Seiteninstallation	1200	1500	1800		
Breite [mm] Secuflow-Tischabzug mit Seiteninstallation für sitzende Tätigkeiten		1500			
Tiefe [mm]	900				
Höhe [mm] (*Niedrigraumabzug) (**Sitzabzug)	2700 (*2400) (**2550)			2700	
Nutzbreite Innenraum [mm]	950	1250	1550	1850	2150
Nutzhöhe Innenraum [mm] (*Niedrigraumabzug)	1550 (*1250)			1550	
Arbeitshöhe [mm] (**Sitzabzug)	900 (**750)				

Lüftungstechnik	1200	1500	1800	2100	2400
Mindestvolumenstrom [m³/h] ¹⁾	330	410	490	570	650
Einströmgeschwindigkeit [m/s] ³⁾	0,3	0,3	0,3	0,3	0,3
Abluftfunktionsanzeige	FAZ				
Volumenstromregler, konstant	Airflow-Controller AC				
Volumenstromregler, variabel	Airflow-Controller AC				
Querschleiferfassung	Nur bei Airflow-Controller AC variabel				
Anschlusshöhe [mm] bei FAZ mit Abluftsammlerkanal Ø 250 mm (*Niedrigraumabzug) (**Sitzabzug)	2720 (*2420) (**2570 - nur 1500 mm Breite)			2720	
Anschlusshöhe [mm] bei FAZ mit Abluftsammlerkanal Ø 315 mm ²⁾ (*Niedrigraumabzug) (**Sitzabzug)	2830 (*2530) (**2730 - nur 1500 mm Breite)			2830	
Anschlusshöhe [mm] bei AC mit Abluftsammlerkanal Ø 250 mm (*Niedrigraumabzug) (**Sitzabzug)	2950 (*2650) (**2800 - nur 1500 mm Breite)			2950	
Anschlusshöhe [mm] bei AC mit Abluftsammlerkanal Ø 315 mm ²⁾ (*Niedrigraumabzug) (**Sitzabzug)	3070 (*2770) (**2920 - nur 1500 mm Breite)			3070	
Boden-/Unterbauabsaugung	Optional je nach Anforderung und Vorschrift				

¹⁾ Sämtliche Luftmengenangaben beziehen sich auf eine Öffnungshöhe des Frontschiebefensters von 500 mm (Prüföffnung nach EN 14175) und die empfohlenen Spürgas-Höchstwerte der BG Chemie.

²⁾ Um Geräusche und Druckverluste zu minimieren, empfiehlt Waldner bei Luftmengen >1000 m³/h den Abluftsammlerkanal mit Anschlussdurchmesser 315 mm.

³⁾ Die Einströmgeschwindigkeit bezieht sich auf eine Öffnungshöhe des Frontschiebers von 500 mm (Prüföffnung nach EN 14175) und gewährleistet eine Prüfgaskonzentration von 0,01 ppm in der inneren Messebene und 0,1 ppm beim Robustheitstest.

Maximaler Vordruck von 600 Pa bei Abzügen mit Volumenstromreglern sollte nicht überschritten werden.

Die angegebenen Volumenströme wurden unter den nach EN 14175 Teil 3 definierten Prüfbedingungen ermittelt. Für die Auslegung der Lüftungsanlage müssen diese Mindestvolumenströme gegebenenfalls angepasst werden.

Bei Verwendung von bauseitigen Abluftüberwachungssystemen oder Volumenstromreglern können die erforderlichen Luftmengen abweichen. Die Betriebsgrenzen müssen mit Waldner abgestimmt werden.

Material/Oberfläche

Tischplatte	Steinzeug (nicht bei Tischabzug Breite 2400 mm), Polypropylen, Epoxy, Edelstahl
Innenauskleidung	Vollkern, Edelstahl (nicht bei Sitzabzug)



WALDNER Laboreinrichtungen GmbH & Co. KG
Haidösch 1 · 88239 Wangen
Telefon +49 7522 986-480 · Telefax +49 7522 986-418
info@waldner-lab.de · www.waldner-lab.de

WALDNER